

## SUPPORT DE PRISE VERSO GOLD

Support de prise pour encastrement

Code: A000 A19

SUPPORT DE PRISE VERSO GOLD



### CARACTÉRISTIQUES

GOLD

La finition Gold est obtenue en traitant l'acier par un procédé physique appelé PVD (Physical Vacuum Deposition) qui dépose des particules de métaux nobles sur la surface. Il en résulte un effet esthétique unique et raffiné et une amélioration des propriétés mécaniques de l'acier qui est plus résistant aux chocs et aux rayures.

### DÉTAILS

Coloration Gold

Finition PVD

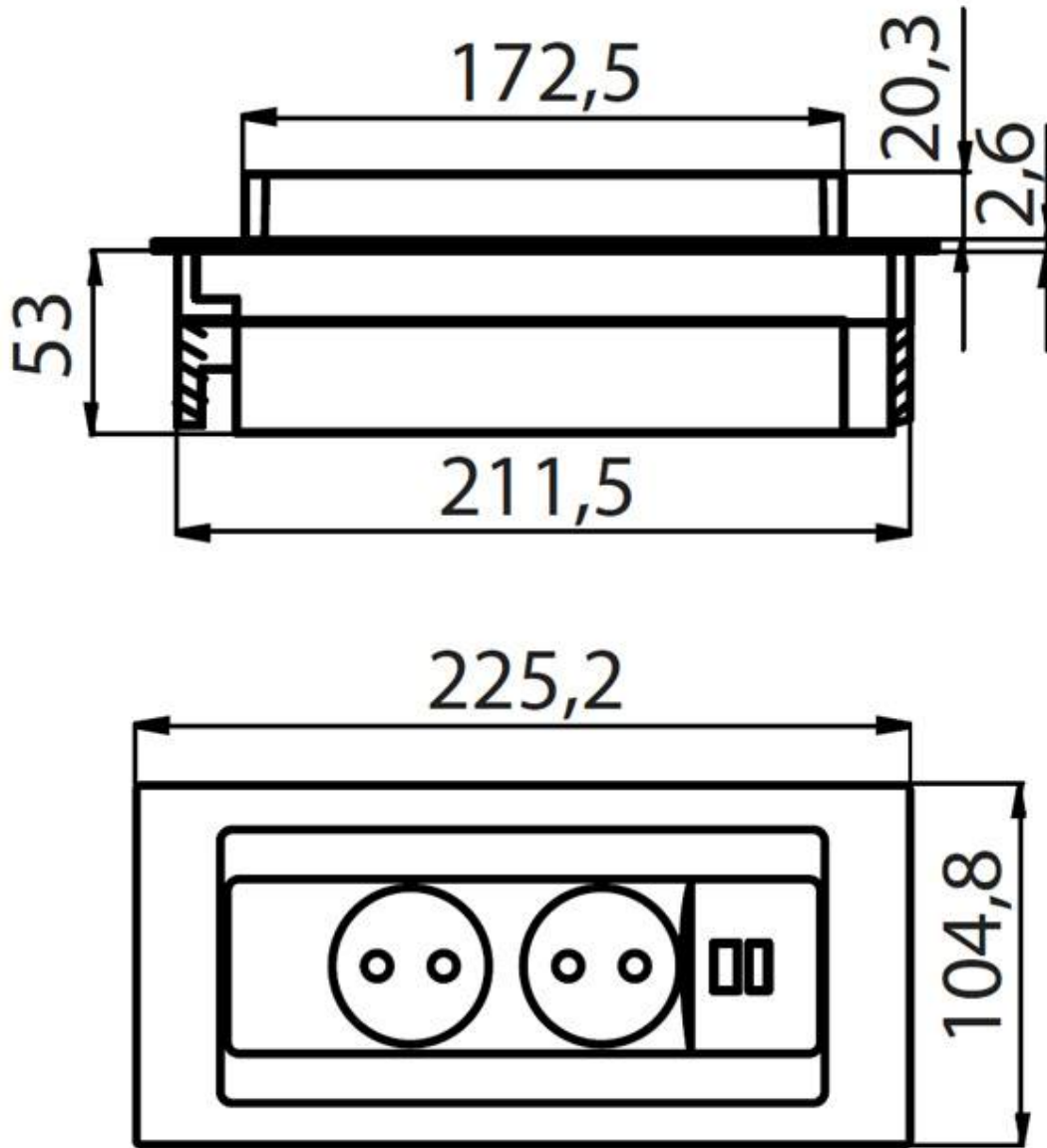
Matériau Acier inoxydable AISI 304

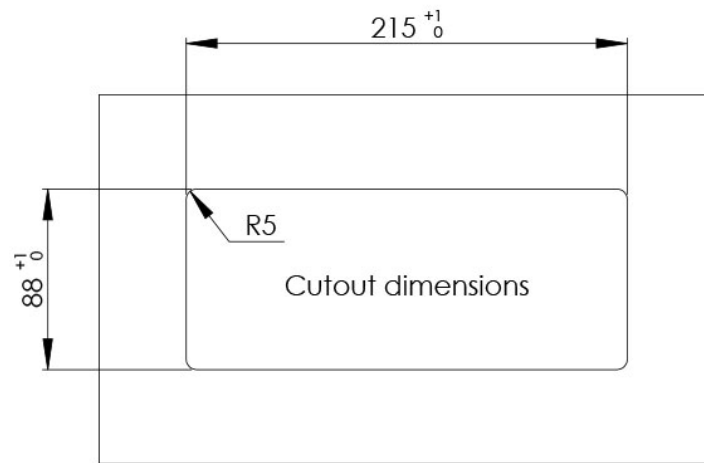
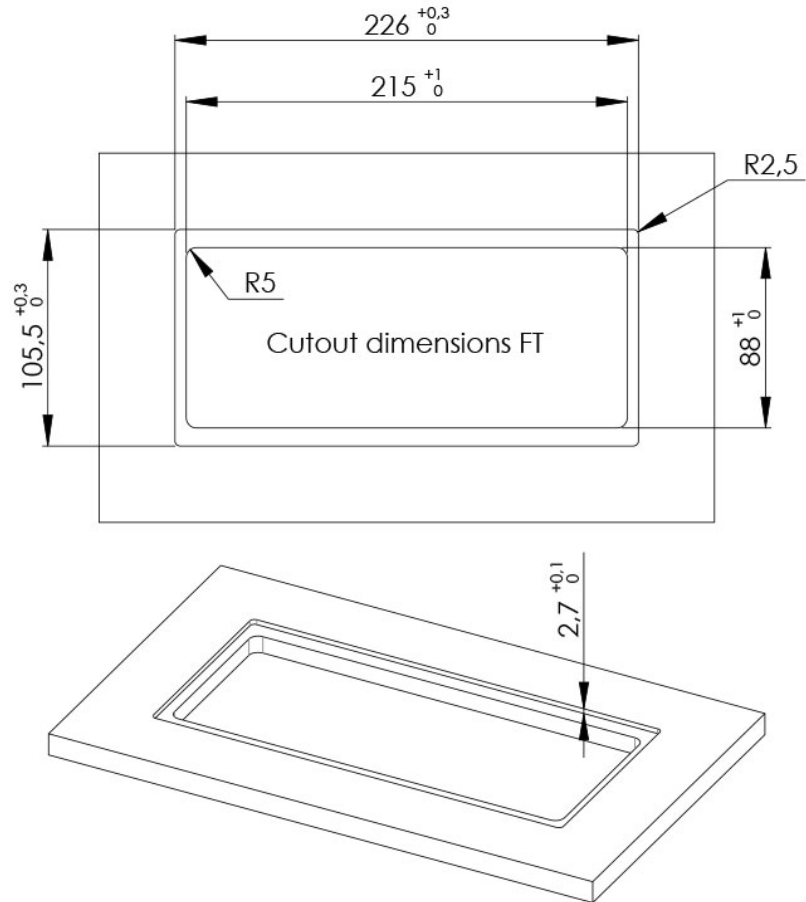
Textures Brossée Foster

Trou d'encastrement 215x88 mm

Notes: Il est conseillé de garder une distance de 40 cm des éviers ou tables cuisson (index de protection IP20)

## DESSINS TECHNIQUES





## GALERIE

